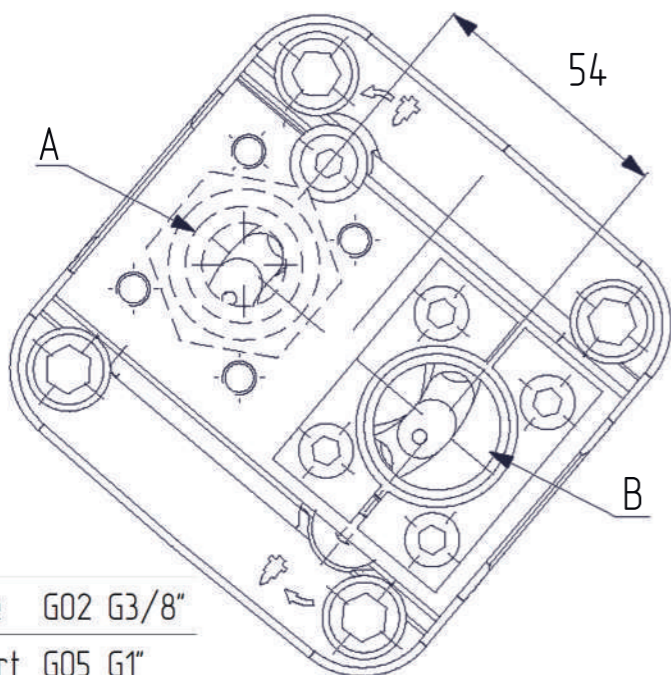
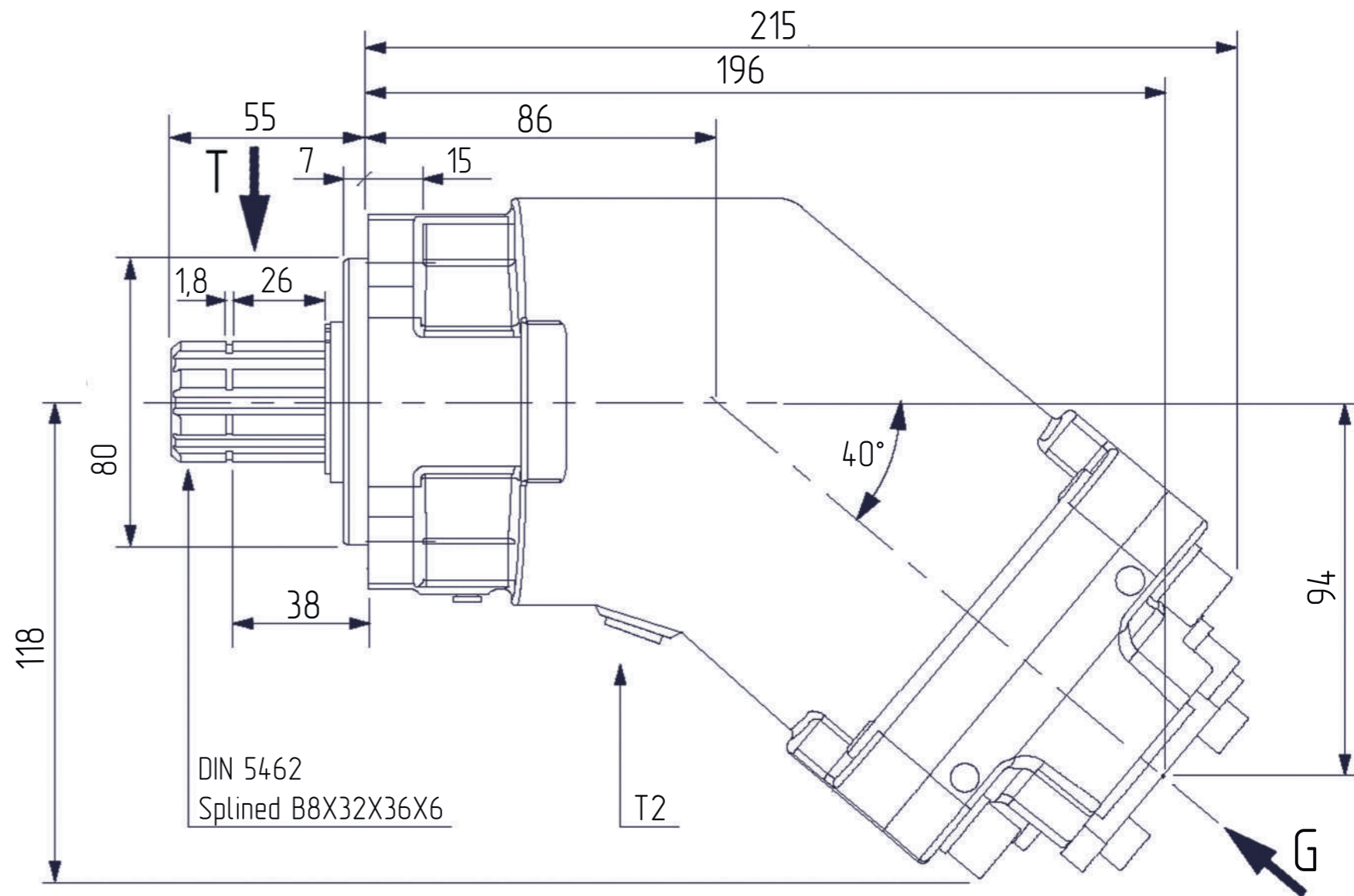


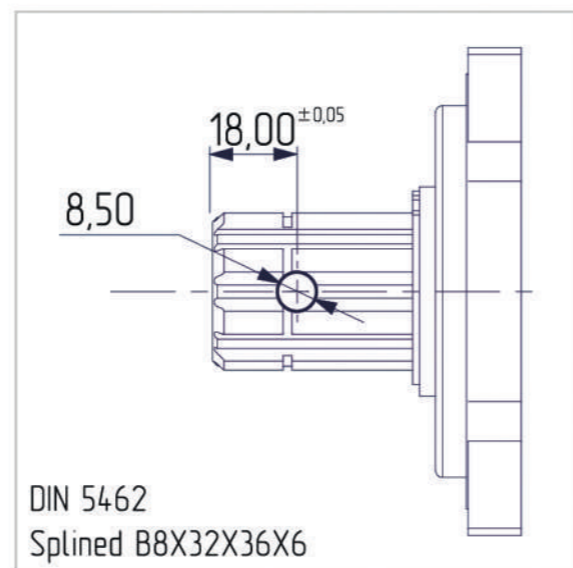
View G



- F T2 Drainage line G02 G3/8"
- A Pressure Port G05 G1"
- B Pressure Port G05 G1"



View T



Displacement	63 ccm
Mounting Flange	DIN 5472, 4/↑80
Shaft	Splined B8X32X36X6 (DIN 5462)
Speed	Min. 50 RPM
	Max. 5000 RPM
Pressure	Max. Continuous 500 bar
	Peak 550 bar
Temperature Range	-50...+110 C°

3. The pump is drawn without suction fitting.
2. All ports are protected by plastic plugs for the safety during delivery.
1. Before of Installation operation, the pump must be filled with hydraulic fluid and air bled.



Obecné Tolerance / General Tolerances: UNI EN ISO 22768 - FH  
 Tento výkres je duševním majetkem firmy Jihostrag East s.r.o. Nesmí být bez našeho souhlasu kopírován, rozmnožován nebo poskytován třetím osobám. Vyhrazujeme si veškerá práva.  
 This drawing is the intellectual property of Jihostrag East s.r.o. It may not be copied, reproduced or provided to third parties without our consent. We reserve all rights.

Vypracoval / Author Hana Shpak	Schválil / Approved	Číslo položky / Make from 28.12.2020	Název / Title Fixed Displacement Axial Piston Pump	List č. / Sheet No. 1/1
Popis / Description JFP.D-63B-I01D18-RG05G05.G02-0.0			Číslo zakázky / Purchase code 100 063	

Neoznačené hrany bez otlupů, max. zaoblení R0,2 (0,2x45°) Unmarked edges without burrs, max radius R0,2 (0,2x45°) Všeobecné tolerance dle ČSN ISO 2768 Dimensions w/o tolerances acc. to: ČSN ISO 2768	Délkové rozměry podle ČSN ISO 2768c Linear dimensions acc. to ČSN ISO 2768c	Hmotnost / Weight (kg) 11,5	Měřítko / Scale 1:3
Tržba přesnosti: ČSN ISO 2768-CK Accuracy class: ČSN ISO 2768-CK			