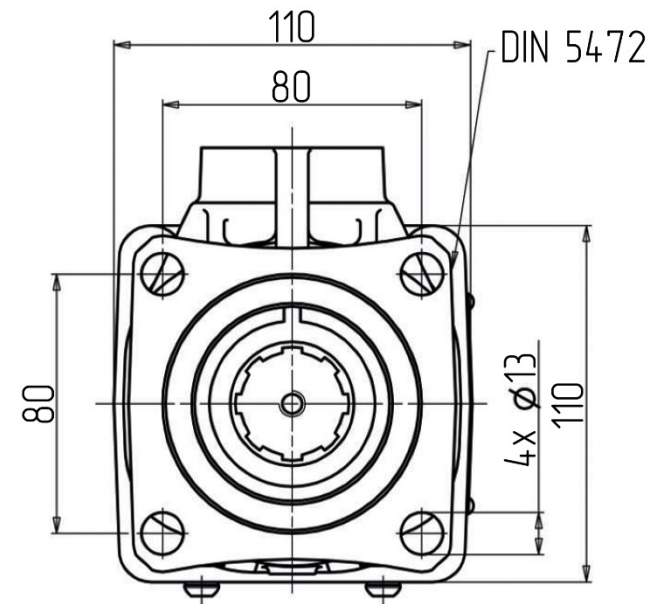
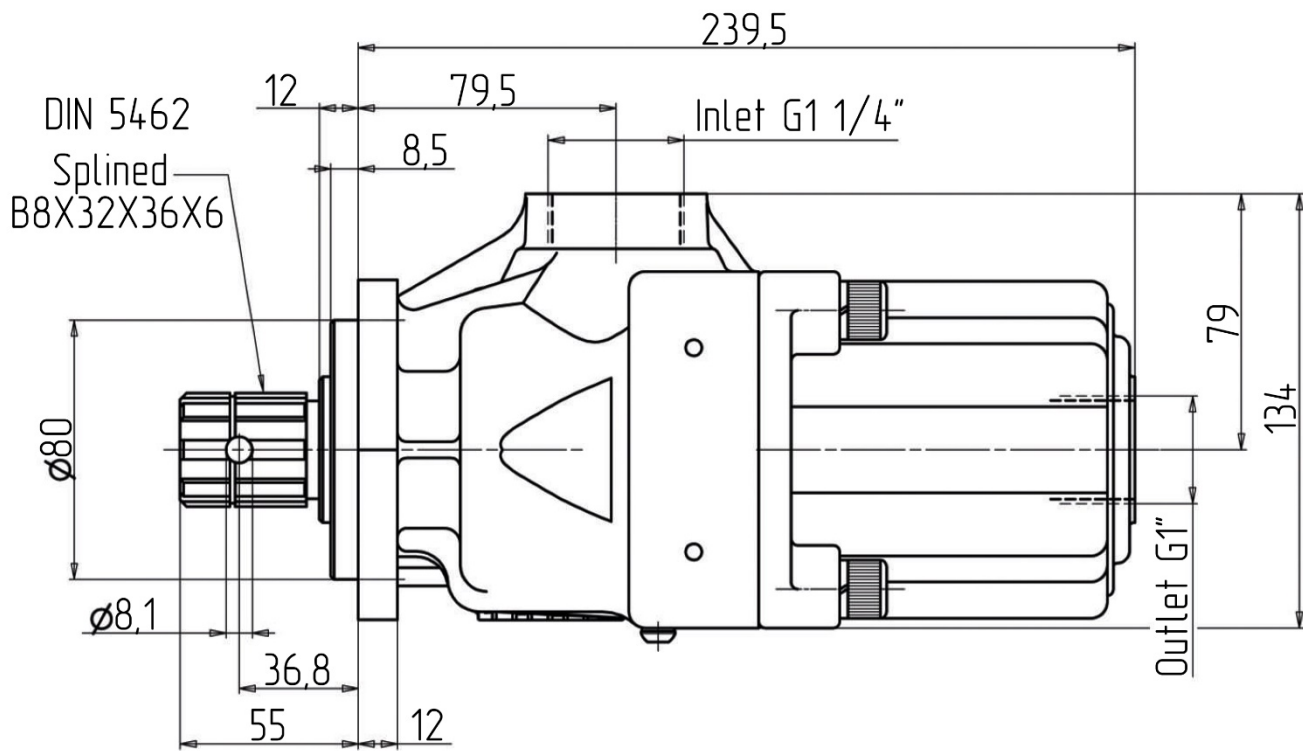


1 Pressure Port G06 G1 1/4"

B Pressure Port G05 G1"



Displacement	51,97 ccm
Mounting Flange	DIN 5472, 4/↓80
Shaft	Splined B8X32X36X6 (DIN 5462)
Speed	Min. 50 RPM
	Max. 1800 RPM
Pressure	Max. Continuous 350 bar
	Peak 400 bar
Temperature Range	-50...+110 C°



Obecné Tolerance / General Tolerances: UNI EN ISO 22768 - IH
 Tento výkres je duševním majetkem firmy Jihostraj East s.r.o. Nesmí být bez našeho souhlasu kopírován, rozmnožován nebo poskytován třetím osobám. Vyhrazujeme si veškerá práva.

This drawing is the intellectual property of Jihostraj East s.r.o. It may not be copied, reproduced or provided to third parties without our consent. We reserve all rights.

Vypracoval / Author Milan Novak	Schválil / Approved	Číslo vydání / Issue No. 19.01.2021	Název / Title Fixed Displacement Swash Plate Axial Piston Pump JFPS	Verze / Sheet No. 1/1
Popis / Description JFPS-52B-101D18-CG06G05.0-0.0			Číslo zakázky / Purchase code 004 921	
Neoznačené hrany bez otřepů, max. zaoblení R0,2 (0,2x45°) Unmarked edges without burrs, max radius R0,2 (0,2x45°) Všeobecné tolerance dle: ČSN ISO 2768 Dimensions with tolerances acc. to: ČSN ISO 2768			Délkové rozměry podle: Linear dimensions acc. to: ČSN ISO 2768c > 0,5 > 3 > 6 > 30 > 120 > 400 > 1000 > 2000 - - - - - - - - ≤ 3 ≤ 6 ≤ 30 ≤ 120 ≤ 400 ≤ 1000 ≤ 2000 ≤ 4000	Hmotnost / Weight (kg) 13,8 Měřítko / Scale 1:4
Třída přesnosti: ČSN ISO 2768-MK Accuracy class: ČSN ISO 2768-MK				