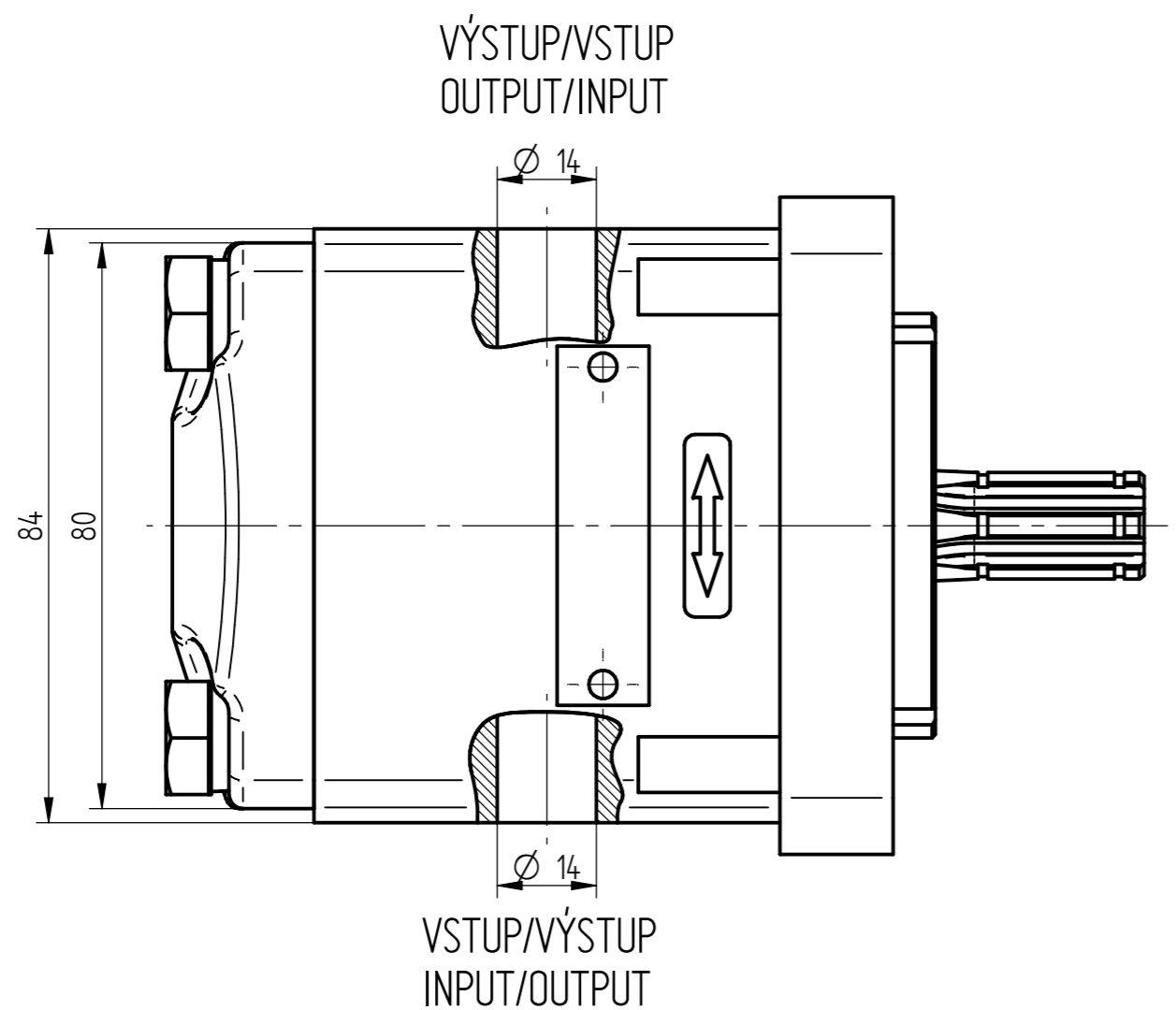
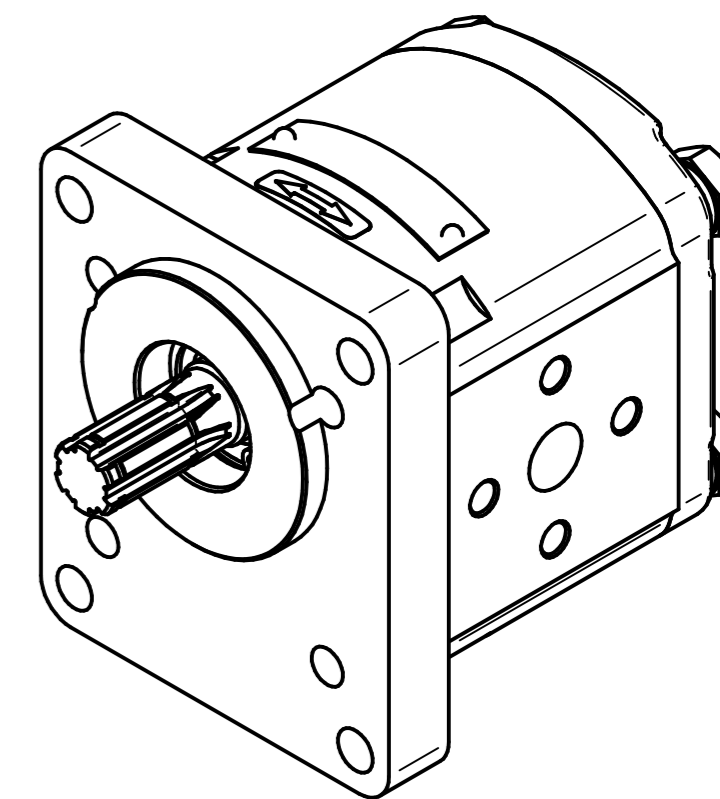


DRENÁŽ
DRAIN



- PROVOZNÍ TEPLOTA: MINIMÁLNÍ -20 °C; PROVOZNÍ 0 - 80 °C; KRÁTKODOBĚ 100 °C
OPERATING TEMPERATURE RANGE: MIN. -20 °C; CONTINUOUS 0 - 80 °C; INTERMITTENT 100 °C
- SMĚR OTÁČENÍ JE DÁN PŘI POHLEDU NA HNACÍ HRÍDEL.
ROTATION WAY IS GIVEN IN THE LOOK AT THE FREE SHAFT END.
- ZOBRAZENO JE REVERZNÍ ČERPADLO.
THE BI-DIRECTIONAL GEAR PUMP IS DRAWN.

| | | | | | | | | | | |
|--|--|--|---------------------------------|-----------------------------|------|-------|--|--|-----------------------------------|----------|
| | | | REVERZNÍ BI-DIRECTIONAL | | | | | | | |
| 10 | 260 | 500 - 3600 | | 44,2 | 92,4 | 127,9 | | | T3-10B-R3D8-SK07K07-N.009 | 184 9249 |
| GEOMETRICKÝ OBJEM DISPLACEMENT [cm ³] | MAX. TRVALÝ TLAK MAX. CONTIN. PRESSURE [bar] | ROZSAH OTÁČEK SPEED RATE [min ⁻¹] | SMĚR OTÁČENÍ ROTATION [-] | ROZMĚR DIMENSION [mm] | | | ČÍSLO VÝKRESU (TYP) DRAWING NUMBER (I/TYPE) | | ČÍSLO ZAKÁZKY PURCHASE CODE | |

| | | | | | | | | | | | | | |
|--|-------|----------------|-------|------------------------|-------|--------------------|--------|---|--|---------------------------|--|---|--|
| Metoda zobrazení ISO-E | | Index změny | | Číslo změny | | Datum | | Popis | | Číslo verze 001 | | Číslo zakázky VIZ TAB. | |
| Všeobecný parametr drsnosti povrchu Ra [µm] | | Rozměr [mm] | | Výrobce Jiří AMBROŽ | | Datum 15.6.2011 | | Schválil | | Číslo kopie | | Název ČERPADLO ZUBOVÉ REVERZNÍ BI-DIRECTIONAL GEAR PUMP | |
| Neoznačené hrany a přechody bez ořepů, max. zaoblení R0,2 (0,2x45°) | | Za materiálu | | Číslo materiálu | | Číslo kopie | | Název VIZ TABULKA SEE THE TABLE | | Číslo výkresu | | Revize | |
| Všeobecné tolerance dle ČSN ISO 2768. Třída přesnosti: | | Hmotnost (kg) | | Měřítko 1:1 | | Typ výrobku | | Formát výkresu A2 | | List č. | | | |
| Délkové rozměry podle ČSN ISO 2768m | | Číslo výkresu | | Formát výkresu | | List č. | | | | | | | |
| > 0,5 | > 3 | > 6 | > 30 | > 120 | > 400 | > 1000 | > 2000 | | | | | | |
| ± 0,1 | ± 0,1 | ± 0,2 | ± 0,3 | ± 0,5 | ± 0,8 | ± 1,2 | ± 2 | | | | | | |